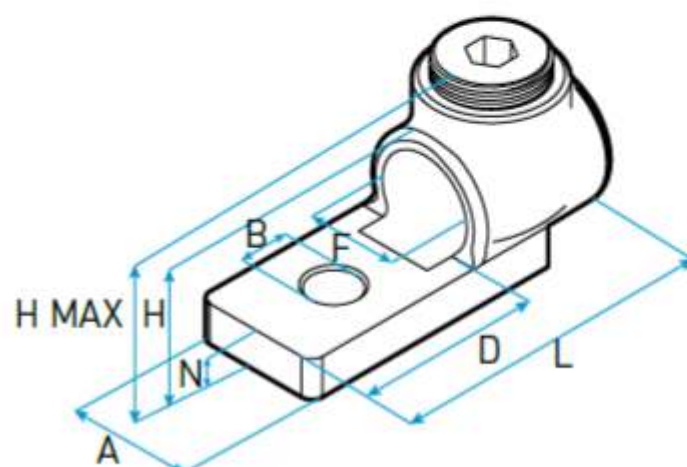


## ALL-1

### Terminal ajustable a presión con un tornillo Allen *Adjustable terminal.*



**Material / Material:** Bronce / Bronze.

**Recubrimiento / Plating:**  
Estañado por electrodeposición.  
*Electro-tin plating.*

#### Terminal ajustable a presión con tornillo allen, de un orificio, para conductores de cobre.

- Su diseño compacto facilita el trabajo en espacios acotados.
- Amplio rango de aplicación en cada modelo, minimizando su impacto en los inventarios.
- Con ventana de inspección, para visualizar la inserción del conductor.
- Fijación por medio de tornillo allen, para un contacto firme y duradero.
- Cara inferior completamente plana, permitiendo un contacto completo con la superficie de montaje.

#### *One-Hole, Set Screw Lug for Copper Conductors.*

- *Cast from high strength corrosion resistant copper alloy to provide premium electrical and mechanical performance.*
- *Compact design saves space.*
- *Wide wire range-taking capability minimizes inventory requirements.*
- *Inspection window to visually ensure full conductor insertion.*
- *Plated steel set screw provides high strength, durable electrical contact between conductor and connector.*
- *Flat bottom allows for complete contact with mounting surface.*

MODELO PART #	RANGO mm <sup>2</sup> WIRE RANGE mm <sup>2</sup>	A	B	D	F	H	H MAX	L	N
ALL-1 25/50	25 - 50	16.7	10	23.4	11.4	26.2	29	45.7	6.6
ALL-1 50/95	50 - 95	25.5	13	35.4	15.5	33.7	36	61.4	8.9
ALL-1 120/240	120 - 240	34.2	13	39.1	20.7	37.4	45	75.4	10.5
ALL-1 240/500	240 - 500	50.5	16	48.8	32.1	62	67.1	64.7	11

**Aplicación:** Para conductores de cobre.  
*Application: For copper conductors.*