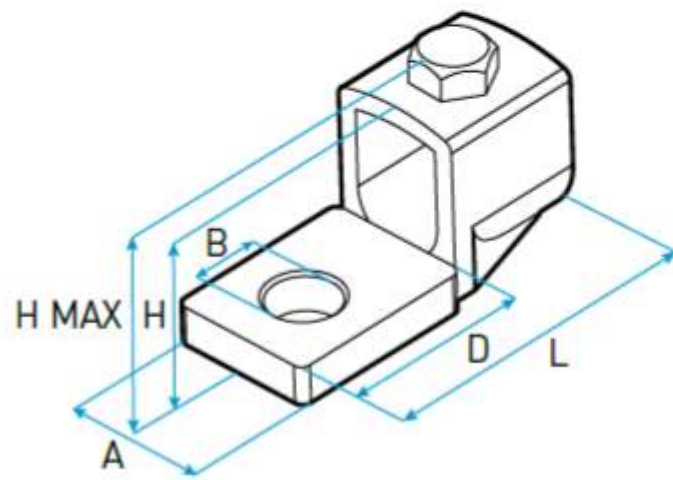


**AP**  
**Terminal ajustable a mordaza.**  
*Adjustable terminal.*



Certificación IRAM norma IEC 61238-1 terminales, uniones y morsetería de 10mm<sup>2</sup> a 800mm<sup>2</sup>.



Sello de Conformidad con la Resolución ex SIC y M N° 92/98; SIC y M N° 404/99; SIC y M N° 896/99 y exSCT N° 163/05. Dirección de Lealtad Comercial de la Nación.



Sello de Conformidad de la Unión Europea.

**Material / Material:** Bronce / Bronze.

**Recubrimiento / Plating:**  
 Estañado por electrodeposición.  
*Electro-tin plating.*

**Terminal ajustable a mordaza, de un orificio, para conductores de cobre.**

- Su diseño compacto facilita el trabajo en espacios acotados.
- Amplio rango de aplicación en cada modelo, minimizando su impacto en los inventarios.
- Con ventana de inspección, para visualizar la inserción del conductor.
- Fijación por medio de mordaza, brindando una presión uniforme a lo largo del conductor, garantizando así un contacto firme y duradero.
- Cara inferior completamente plana, permitiendo un contacto completo con la superficie de montaje.

**One-Hole, Straight Tongue Lug with Internal Pressure Plate for Copper Conductors.**

- Compact design saves space.
- Wide wire range-taking capability minimizes inventory requirements.
- With pressure plate for uniform clamping force on conductor for premium electrical performance.
- Flat bottom allows for complete contact with mounting surface.
- Inspection window to visually ensure full conductor insertion.

MODELO PART #	RANGO mm <sup>2</sup> WIRE RANGE mm <sup>2</sup>	A	B	D	H	H MAX	L
AP-1	16 - 50	16.7	10	23.2	23.8	38.9	45.3
AP-2	50 - 95	21.7	10	30.3	31.1	48.9	55.1
AP-3	95 - 150	29.6	13	38.9	37.4	56.5	67.9
AP-4	150 - 240	34.1	14	45.6	48.1	76.2	77.3
AP-5	240 - 500	44.7	14	54.4	53.3	88.2	92.1

**Aplicación:** Para conductores de cobre.  
*Application:* For copper conductors.