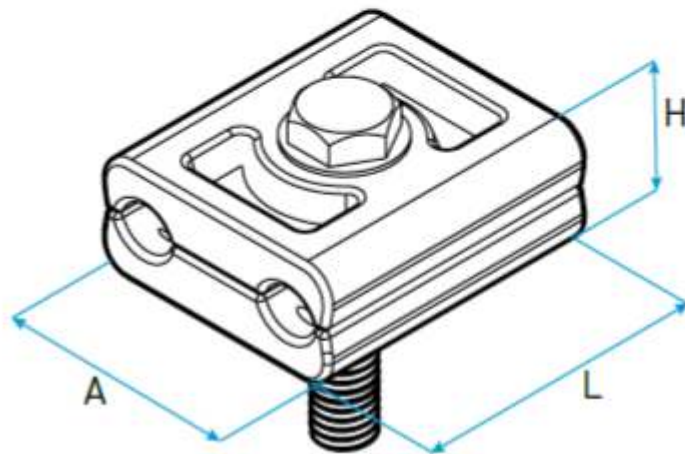


C9

Grampa para puesta a tierra con fijación a superficie
Dos placas - Dos conductores.
Grounding Clamp - Two plates - Two conductors.



Certificación IRAM norma IEC 61238-1 terminales, uniones y morsetería de 10mm² a 800mm².



Sello de Conformidad con la Resolución ex SIC y M N° 92/98, SIC y M N° 404/99; SIC y M N° 896/99 y exSCT N° 163/05. Dirección de Lealtad Comercial de la Nación.



Sello de Conformidad de la Unión Europea.

Material / Material: Bronce / *Bronze.*

Recubrimiento / Plating:
 Estañado por electrodeposición.
Electro-tin plating.

Proceso de fabricación / Manufacturing Process:
 Forja / *Forge.*

Grampa para puesta a tierra para dos conductores, de bronce forjado. Desarrollada para realizar tendidos de puesta a tierra, fijando los conductores a una estructura o superficie con dos placas que lo alojan entre ellas, logrando así el contacto con el equipamiento a conectar a tierra. De cuerpo sólido y robusto, garantizando una firme y duradera conexión. Provistas con bulonería de hierro zincado. Tornillería de bronce o acero inoxidable disponible bajo pedido.

Forged bronze grounding clamp (2 conductors). Developed for grounding circuits, fixing the conductors to the structure or surface with two plates, separating cables from bar surface. Manufactured from the highest quality bronze, free of inclusions, inner bubbles and cracks (inner and outer) guaranteeing elevated mechanical resistance. Superior electrical performance. Supplied with zinc plated iron hardware. Bronze or stainless steel hardware available upon request.

MODELO PART #	RANGO mm ² WIRE RANGE mm ²	A	H	L	Ø BULÓN Ø BOLT	LARGO BULÓN BOLT LENGTH
C9-01	6 - 50	37.5	16.6	36.5	3/8"	1 3/4"
C9-02	50 - 70	51.2	20.6	44.8	3/8"	1 3/4"
C9-03	70 - 120	50.1	23.1	46.8	1/2"	2 1/4"
C9-04	120 - 185	54.8	25.7	59.5	1/2"	2 1/4"

Aplicación: Para conductores de cobre.
Application: For copper conductors.