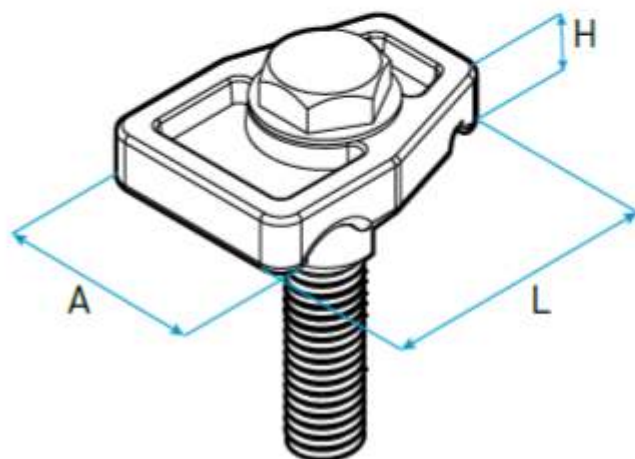


## G1

### Grampa para puesta a tierra con fijación a superficie Una placa - Un conductor.

*Grounding Clamp - One plate - One conductor.*



Certificación IRAM norma IEC 61238-1 terminales, uniones y morsetería de 10mm<sup>2</sup> a 800mm<sup>2</sup>.



Sello de Conformidad con la Resolución ex SIC y M N° 92/98; SIC y M N° 404/99; SIC y M N° 896/99 y exSCT N° 163/05. Dirección de Lealtad Comercial de la Nación.



Sello de Conformidad de la Unión Europea.

**Material / Material:** Bronce / *Bronze.*

**Recubrimiento / Plating:**  
Estañado por electrodeposición.  
*Electro-tin plating.*

**Proceso de fabricación / Manufacturing Process:**  
Forja / *Forge.*

Grampa para puesta a tierra para un conductor, de bronce forjado. Desarrollada para realizar tendidos de puesta a tierra, fijando el conductor a una estructura o superficie con una sola placa, logrando así un contacto directo con el equipamiento a conectar a tierra. De cuerpo sólido y robusto, garantizando una firme y duradera conexión. Provistas con bulonería de hierro zincado. Tornillería de bronce o acero inoxidable disponible bajo pedido.

*Forged bronze grounding clamp (1 conductor). Developed for grounding circuits, fixing the conductor to the structure or surface with only one plate, ensuring direct conductor contact with bar surface. Manufactured from the highest quality bronze, free of inclusions, inner bubbles and cracks (inner and outer) guaranteeing elevated mechanical resistance. Superior electrical performance. Supplied with zinc plated iron hardware. Bronze or stainless steel hardware available upon request*

MODELO PART #	RANGO mm <sup>2</sup> WIRE RANGE mm <sup>2</sup>	A	H	L	Ø BULÓN Ø BOLT	LARGO BULÓN BOLT LENGTH
G1-01	10 - 35	28.6	10.5	31.3	3/8"	1 1/2"
G1-02	50 - 95	30.2	12.7	40.5	3/8"	1 1/2"
G1-03	120 - 185	33	22.3	57.2	1/2"	2"

**Aplicación:** Para conductores de cobre.  
*Application: For copper conductors.*