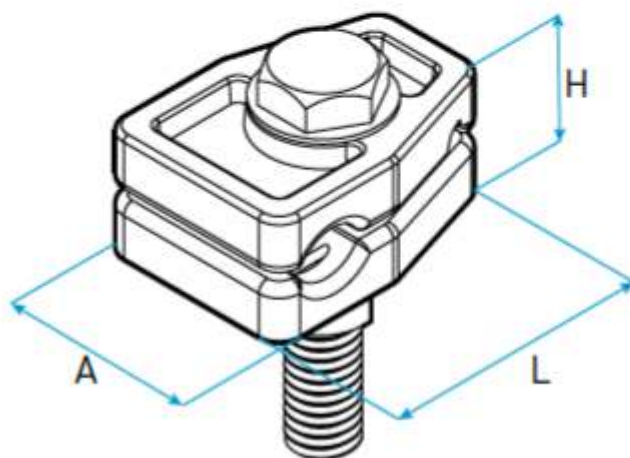


G2

Grampa para puesta a tierra con fijación a superficie Dos placas - Un conductor.

Grounding Clamp - Two plates - One conductor.



Grampa para puesta a tierra para un conductor, de bronce forjado. Desarrollada para realizar tendidos de puesta a tierra, fijando el conductor a una estructura o superficie con dos placas que lo alojan entre ellas, logrando así el contacto con el equipamiento a conectar a tierra. De cuerpo sólido y robusto, garantizando una firme y duradera conexión. Provistas con bulonería de hierro zincado. Tornillería de bronce o acero inoxidable disponible bajo pedido.

Forged bronze grounding clamp (1 conductor). Developed for grounding circuits, fixing the conductor to the structure or surface with two plates, separating cable from bar surface. Manufactured from the highest quality bronze, free of inclusions, inner bubbles and cracks (inner and outer) guaranteeing elevated mechanical resistance. Superior electrical performance. Supplied with zinc plated iron hardware. Bronze or stainless steel hardware available upon request.

MODELO PART #	RANGO mm ² WIRE RANGE mm ²	A	H	L	Ø BULÓN Ø BOLT	LARGO BULÓN BOLT LENGTH
G2-01	10 - 35	28.6	17.4	31.3	3/8"	1 3/4"
G2-02	50 - 95	30.2	20.1	40.5	3/8"	1 3/4"
G2-03	120 - 185	33	34.5	57.2	1/2"	2 1/2"

Aplicación: Para conductores de cobre.
Application: For copper conductors.



Certificación IRAM norma IEC 61238-1 terminales, uniones y morsetería de 10mm² a 800mm².



Sello de Conformidad con la Resolución ex SIC y M N° 92/98; SIC y M N° 404/99; SIC y M N° 896/99 y exSCT N° 163/05. Dirección de Lealtad Comercial de la Nación.



Sello de Conformidad de la Unión Europea.

Material / Material:
Bronce / Bronze.

Recubrimiento / Plating:
Estantado por electrodeposición.
Electro-tin plating.