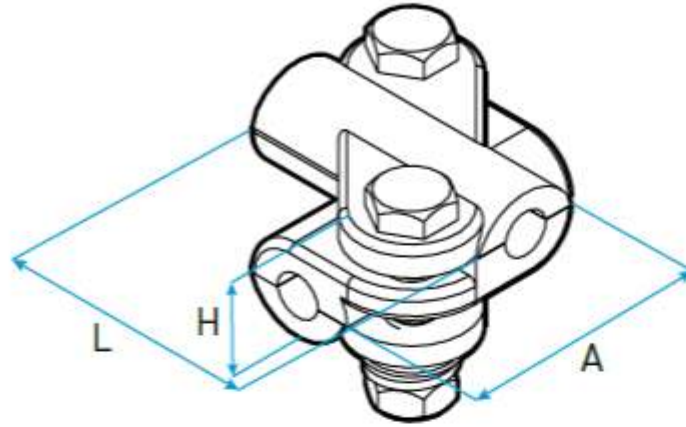


G5

Conector para derivación en cruz.
Cross Connecting Clamp.



Material / Material:
Bronce o aluminio / *Bronze or aluminum.*

Recubrimiento / Plating:
Estañado por electrodeposición.
Electro-tin plating.

Grampa para conexiones entre conductores que se cruzan entre sí a 90°. De cuerpo sólido y robusto, garantizando una firme y duradera conexión. Fabricadas en bronce para conexiones de Cobre-Cobre, o de Aluminio para conexiones entre conductores de ese metal. Provistas con bulonería de hierro zincado. Tornillería de bronce o acero inoxidable disponible bajo pedido.

Cable clamp for Cross type connections on copper or aluminum conductors. Manufactured in bronze for Cu to Cu connections, or in aluminum for Al to Al connections. Supplied with zinc plated iron hardware. Bronze or stainless steel hardware available upon request

MODELO PART #	MATERIAL MATERIAL	RANGO mm ² WIRE RANGE mm ²	A	H	L	Ø BULÓN Ø SCREW	LARGO BULÓN SCREW LENGTH
G5-01 A	Aluminio / <i>Aluminum</i>	25 - 70	55.9	33.5	55.9	5/16"	2"
G5-02 A		70 - 120	55.9	33.5	55.9	5/16"	2"
G5-01 B	Bronce / <i>Bronze</i>	25 - 70	55.9	33.5	55.9	5/16"	2"
G5-02 B		70 - 120	55.9	33.5	55.9	5/16"	2"

Aplicación: Para realizar conexiones en cruz entre conductores de cobre.
Application: For copper or aluminum conductors