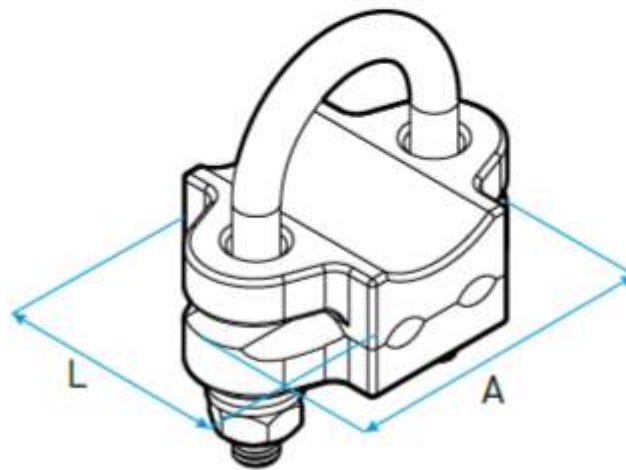


G7

Grampa para puesta a tierra con fijación a caño o jabalina.
Dos o tres conductores, según el caso.

Grounding Connector, 1 to 3 conductors.



Cuerpo / Body:
 Bronce / Bronze.

Horquilla / U-Bolt:
 Hierro zincado / Zinc plated iron.

Conector para puesta a tierra, de bronce estañado. De cuerpo sólido y robusto, garantizando una firme y duradera conexión. Su fijación se realiza a través de un caballete con forma de U roscada, con su correspondiente tuerca, dejando al conductor perpendicular (un solo conductor) o paralelo (2 conductores para modelos G7-01 a G7-03, 3 para G7-04 a G7-08) al caño o jabalina.

High quality, tin plated bronze grounding connector. For joining a range of copper conductors parallel or at right angles to rod or tube. All part numbers will take one conductor at 90°. G7-01 to G7-03 admit 2 parallel conductors, while G7-04 to G7-08 will take up to 3.

MODELO PART #	Ø CAÑO GAS (mm) Ø GAS PIPE (mm)	Ø NOMINAL CAÑO (PULGADAS) NOMINAL PIPE Ø (INCHES)	ROSCA HORQUILLA U-BOLT THREAD	RANGO mm ² WIRE RANGE mm ²	A	L
G7-01	26.9	3/4"	5/16"	10 - 70	62.4	45.9
G7-02	33.7	1"	5/16"	10 - 50	62.4	45.9
G7-03	42.4	1 1/4"	5/16"	16 - 70	73.7	36.7
G7-04	48.3	1 1/2"	5/16"	16 - 70	80.7	37.2
G7-05	60.3	2"	3/8"	50 - 150	94.2	41.1
G7-06	76.1	2 1/2"	3/8"	50 - 185	118.4	47.2
G7-07	88.9	3"	3/8"	50 - 240	122.7	48.6
G7-08	114.3	4"	3/8"	50 - 300	153.6	64.8

Aplicación: Para conductores de cobre.
Application: For copper conductors.