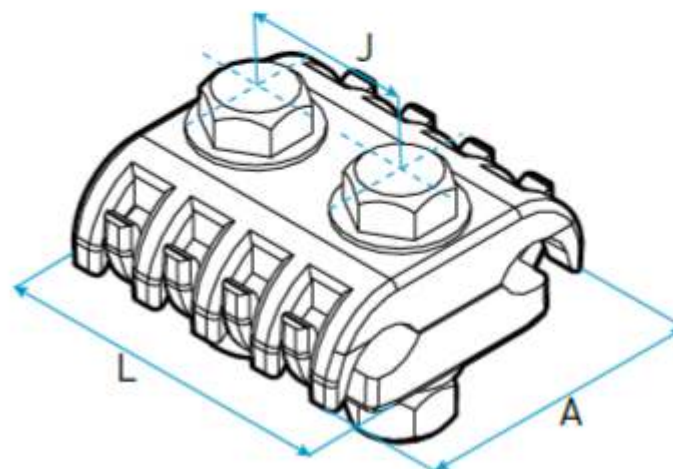


**GD**

**Grampa dentada para derivación en paralelo.**  
*Parallel clamp.*



Certificación IRAM norma IEC 61238-1 terminales, uniones y morsetería de 10mm<sup>2</sup> a 800mm<sup>2</sup>.



Sello de Conformidad con la Resolución ex SIC y M N° 92/98; SIC y M N° 404/99; SIC y M N° 896/99 y exSCT N° 163/05. Dirección de Lealtad Comercial de la Nación.



Sello de Conformidad de la Unión Europea.

**Material / Material:** Bronce / Bronze.

**Recubrimiento / Plating:**  
Estañado por electrodeposición.  
*Electro-tin plating.*

**Proceso de fabricación / Manufacturing Process:**  
Forja / Forge.

Grampa paralela dentada, fabricada en bronce de alta pureza por medio de forja, garantizando una gran resistencia mecánica. Su diseño evita que se realicen desplazamientos en el conductor por su sólido sistema de amarre al conductor. Son para utilizar en conexiones cobre-cobre. Provistas con bulonería de hierro zincado. Tornillería de bronce o acero inoxidable disponible bajo pedido.

*Parallel clamp, with interlocking finger design. Holds conductor firmly in place inside the connector. Manufactured from the highest quality bronze, free of inclusions, inner bubbles and cracks (inner and outer) guaranteeing elevated mechanical resistance. Superior electrical performance. Supplied with zinc plated iron hardware. Bronze or stainless steel hardware available upon request.*

MODELO PART #	RANGO mm <sup>2</sup> WIRE RANGE mm <sup>2</sup>	A	J	L	Ø BULÓN Ø BOLT	LARGO BULÓN BOLT LENGTH
GD-1	6 - 35	29.3	1 BULÓN / 1 BOLT	23.2	5/16"	1 1/4"
GD-2	16 - 50	37.3	18.4	34.5	5/16"	1 1/2"
GD-3	25 - 70	40.1	21.2	40.1	5/16"	1 1/2"
GD-4	70 - 120	53.9	32.4	58.9	3/8"	2"

**Aplicación:** Conector del tipo "grampa peine" para realizar derivaciones en paralelo entre una línea pasante de cobre y otra del mismo material.

*Application:* For performing parallel connections between two copper conductors.