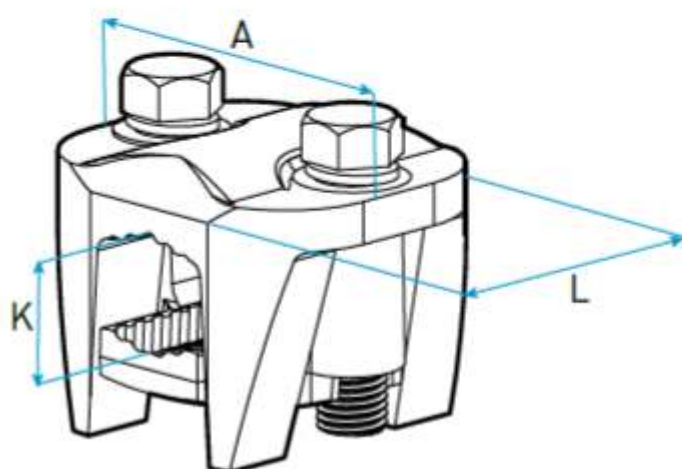


GK

Conector para derivaciones. *Tap connector.*



Material / Material:
Bronce. / *Bronze.*

Recubrimiento / Plating:
Estañado por electrodeposición.
Electro-tin plating.

Conector ajustable para derivación de conductores de cobre.

- Fabricado en aleación de cobre de alta conductividad.
- Su doble conjunto de bulonería asegura una fijación de gran fuerza y duración.
- Amplio rango de aplicación en cada modelo, minimizando su impacto en los inventarios.
- Recubrimiento superficial de estaño, para prevenir corrosión.

Two Bolt Bronze Connector for Copper Conductors.

- *Made from high strength bronze for heavy duty connections.*
- *High strength hardware provides premium mechanical performance when assembled to conductor.*
- *Wide wire range-taking capability minimizes inventory requirements.*
- *Tin-plated to inhibit corrosion.*

MODELO PART #	RANGO mm ² WIRE RANGE mm ²	A	H	L	Ø BULÓN Ø BOLT
GK-1	35 - 120	45.4	31	30.7	1/4"
GK-2	150 - 240	62	54	48	3/8"
GK-3	240 - 400	70	54	58	3/8"

Aplicación: Para realizar conexiones entre conductores de cobre. Puede derivar varios conductores de diferentes secciones.
Application: For copper conductors.