

## Derivación / Service connections

### PKD-14 Morseto aislado para acometida. *Insulation piercing connector.*

Morseto aislado para derivaciones entre un cable preensamblado de aluminio y un conductor de aluminio o cobre. Su tamaño y rango lo hacen ideal para realizar derivaciones en acometidas domiciliarias. De simple instalación, no requiere el pelado previo de los conductores, ya que sus dientes penetran en la aislación realizando así el contacto.

*PKD-14 insulation piercing connectors are designed for performing tap connections (in copper or aluminum) from an overhead aluminum line. Simple and time saving installation, its insulation piercing design eliminates the need for stripping the conductors.*



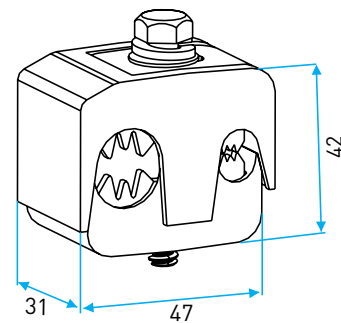
**Cuerpo / Body:**

Nylon 6/6 con carga de fibra de vidrio (33%).  
*Nylon 6/6 (33% glass fiber reinforced).*

**Bulón / Screw:**

Hierro con Tratamiento Delta Protekt 1000 Hs.  
*Iron with Delta Protekt 1000h surface treatment.*

Condiciones de utilización <i>Conditions of use</i>	Intemperie (Cables Aéreos) <i>Outdoor use</i>
Tipo de herramienta a emplear para la instalación <i>Tooling</i>	Llave estriada o de tubo <i>Box or socket wrench</i>



MODELO <i>PART #</i>	PASANTE (Al) mm <sup>2</sup> <i>RUN (Al) mm<sup>2</sup></i>	DERIVACIÓN (Al/Cu) mm <sup>2</sup> <i>TAP (Al/Cu) mm<sup>2</sup></i>
PKD-14	25 - 95	4 - 16

**Aplicación:** Para realizar derivaciones de un cable preensamblado de aluminio a un conductor de aluminio o cobre de menor sección.

**Application:** For connecting an aluminum ABC conductor to a copper or aluminum cable of lesser cross section.