

Abrazaderas / Pole clamps

PKR-30/31/32

Abrazadera para poste con escote.

Pole clamp collars for brackers.

Abrazadera con escote para poste o columna, diseñada para sostener una mensula de suspensión o retención (PKS-30/31, PKR-20).

Diseñada con una planchuela de 5 mm de espesor, con bulonería de 5/8", garantiza una fijación segura y duradera de la ménsula al poste o columna.

Para diámetros de poste de 120, 140 o 160 mm.

Pole collar, designed for holding a suspension or strain bracket (PKS-30/31, PKR-20 type) in place.

Manufactured in heavy duty galvanized iron (thickness: 5 mm), proper fixing of the bracket to the pole is ensured.

For pole diameters of 120, 140 and 160 mm.



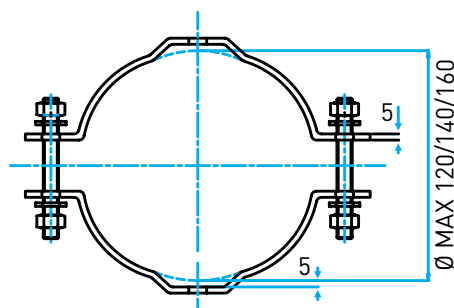
Material / Material:

Hierro / Iron.

Recubrimiento / Plating:

Delta Protekt 400 Hs.

Delta Protekt 400h.



MODELO PART #	DIÁMETRO ADMITIDO: ADMITED DIAMETERS:	PARA UTILIZAR CON: FOR USE WITH:
PKR-30 120	Ø 120 mm max.	PKS-30 / PKS-31 / PKR-20
PKR-30 140	Ø 140 mm max.	
PKR-30 160	Ø 160 mm max.	

Aplicación: Para fijación de conjuntos de retención o suspensión a poste o columna.

Application: Pole collar.