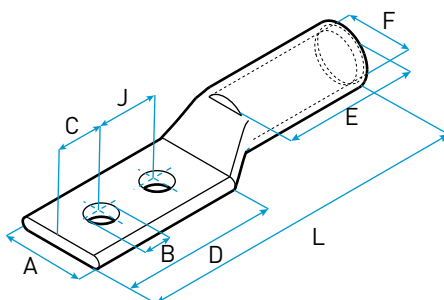


SCC-DL

Terminal de cobre. Dos orificios. Tubo largo.
Copper crimp lug. Two holes. Extended barrel length.



Certificación IRAM norma IEC 60352-2 terminales y uniones de cobre 1.5 a 10mm².
 Certificación IRAM norma IEC 61238-1 terminales, uniones y morsetería de 10mm² a 800mm².



Sello de Conformidad con la Resolución ex SIC y M N° 92/98; SIC y M N° 404/99; SIC y M N° 896/99 y exSCT N° 163/05.
 Dirección de Lealtad Comercial de la Nación.



Sello de Conformidad de la Unión Europea.

Material / Material:

Cobre electrolítico 99.9%.
Electrolytic copper (99.9%).

Recubrimiento / Plating:

Estañado por electrodeposición.
Electro-tin plating.

Terminal a compresión de un dos orificios, tubo largo, con ventana de inspección, para conductores de cobre milimétricos.

- Fabricados en cobre electrolítico 99.99% de alta conductividad.
- Su placa con dos orificios asegura una máxima protección ante vibraciones externas.
- Largo de tubo extendido, permitiendo la realización de varias compresiones en el mismo, garantizando una mayor resistencia a la tracción.
- Tubo fresado para facilitar la inserción del conductor.
- Tubo identificado con marcación de color LCT, medida del conductor, matriz a utilizar, ubicación de compresiones, marca de seguridad IRAM, marca de conformidad con resolución 92/98.
- Con ventana de inspección, para garantizar la completa inserción del conductor.
- Recubrimiento superficial de estaño de alta calidad, para prevenir corrosión.
- Certificación IRAM según IEC 61238-1.
- Conformidad con resolución 92/98 de la ex-SICyM.

Two-Hole, Long Barrel with Window Lug for Stranded Copper Conductors (metric).

- Manufactured in high conductivity, seamless, electrolytic copper tubing.
- Two-Hole tongue provides maximum protection against external vibrations.
- Long barrel maximizes number of crimps and guarantees optimum wire pull-out strength and electrical performance.
- Beveled wire entry for fast and easy cable insertion.
- Color-coded barrels marked with cable size, part number, die, crimp location and IRAM safety mark.
- Inspection window to ensure full conductor insertion.
- Tin-plated to inhibit corrosion.
- IRAM Certified under IEC 61238-1.

MODELO PART #	SECCIÓN mm ² CONDUCTOR mm ²	B	B (mm)	A	C	D	E	F	J	L	COLOR
SCC-DL 35	35	3/8"	10	16	10	46	37	8.2	25	89	Verde
SCC-DL 50	50	3/8"	10	18	10	45	42	9.8	25	96	Rojo
SCC-DL 70	70	3/8"	10	22	12	48	42	11.5	25	100	Negro
SCC-DL 95	95	3/8"	10	25	14	51	39	13.5	25	100	Púrpura
SCC-DL 120	120	3/8"	10	28	14	53	44	15.2	25	107	Amarillo
SCC-DL 150	150	3/8"	10	31	14	54	52	16.5	25	120	Gris
SCC-DL 185	185	3/8"	10	34	17	62	54	18.6	25	125	Azul
SCC-DL 240	240	3/8"	10	39	21	65	70	20.8	25	144	Marrón
SCC-DL 300	300	1/2"	13	44	25	94	67	23.5	44.5	174	Verde
SCC-DL 400	400	1/2"	13	49	25	94	79	27	44.5	190	Naranja
SCC-DL 500	500	1/2"	13	57	28	96	91	31	44.5	206	Gris
SCC-DL 630	630	1/2"	13	63	31	105	102	34.5	44.5	228	
SCC-DL 800	800	5/8"	17	69	31	108	102	38	44.5	245	

Aplicación: Para conductores de cobre milimétricos [mm²].

Application: For metric copper conductors [mm²].

TERMINALES Y UNIONES DE COBRE
COPPER LUGS AND SPLICES

COMPRESION