

## Retención y anclaje / Anchoring

### PRA-1500

#### Conjunto de retención autoajustable.

#### *Self-adjusting strain clamp.*

La morsa de retención PRA-1500 está diseñada para la retención de conductores preensamblados de baja tensión y redes compactas MT. Soporta esfuerzos de hasta 1800kg. Cumple con todas las exigencias de las normas nacionales e internacionales.

Permite sujetar conductores de 50 a 70 mm<sup>2</sup>. Fabricada en Nylon 6/6, con cables de acero de gran resistencia, el uso de esta morsa garantiza la más sólida y confiable fijación.

*PRA-1500 Self-adjusting dead-end clamp, is designed for ABC low voltage lines and MV systems. Withstands a service load of up to 1800 kgs, fulfilling the requirements of local and international applicable standards.*

*Takes a wide range of insulated neutral messengers (50 - 70 mm<sup>2</sup>, 1 - 2/0 AWG). Manufactured in high quality thermoplastic material, with high resistance steel flexible bail.*



#### **Cuerpo / Body:**

Nylon 6/6 con carga de fibra de vidrio (50%).  
*Nylon 6/6 (50% glass fiber reinforced).*

#### **Cuña / Wedge:**

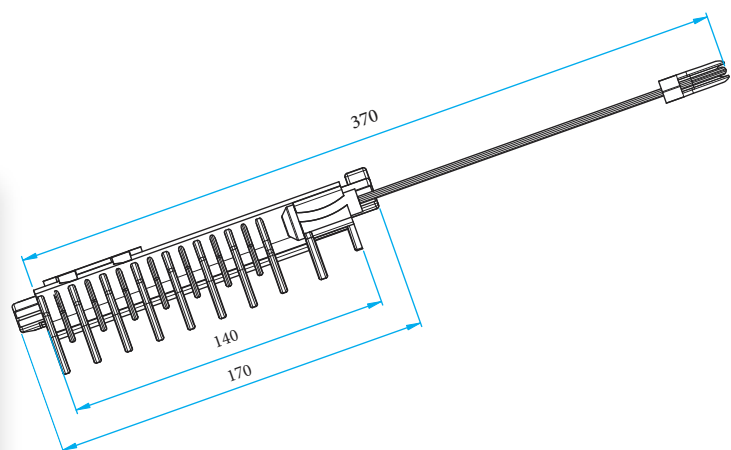
Nylon 6/6 con carga de fibra de vidrio (50%).  
*Nylon 6/6 (50% glass fiber reinforced).*

#### **Horquilla de amarre / Bail:**

Cable de acero flexible.  
*Flexible steel bail.*

Conforme a Norma IRAM 2493/94.  
*Meets IRAM 2493/94 requirements.*

Norma de fabricación <i>Applicable standard</i>	IRAM 2493
Esfuerzo de tracción máximo <i>Maximum service load</i>	1500 daN
Ángulo respecto del elemento de fijación <i>Angle relative to bracket</i>	Hasta / <i>up to</i> 15°
Ensayo de envejecimiento climático <i>Accelerated aging resistance tested</i>	800 hs (ASTM G26)
Ensayo de resistencia a la corrosión <i>Accelerated corrosion resistance tested</i>	1000 hs (ASTM B117)



<b>MODELO</b> <i>PART #</i>	<b>ADMITE 1 CONDUCTOR DE:</b> <i>CONDUCTOR RANGE:</i>
PRA-1500	50 - 70 mm <sup>2</sup>

**Aplicación:** Para realizar retenciones en los extremos del tendido.

**Application:** *Dead end strain clamp.*