

Protección de fase / Phase protection

SBT-160C

Seccionador unipolar NH hasta 160 A.

Single phase NH switch (160 A).

Seccionador unipolar para líneas aéreas preensambladas de baja tensión.

Fabricado con materiales de primera calidad, su uso es recomendado para seccionamiento y protección con fusibles NH de líneas aéreas preensambladas de aluminio. Admite fusibles NH-0, y un rango de conductores de 25 a 95 mm².

El diseño de la tapa permite un cierre independientemente de contar o no con un fusible en su interior, garantizando así la no exposición de partes metálicas con tensión.

Con indicador luminoso de fusible quemado, indicador de fusible colocado, ojal para precintado, y diseño encastrable (para conexiones de 2, 3 o 4 fases), constituye un elemento de seguridad indispensable en cualquier tendido de cable preensamblado.

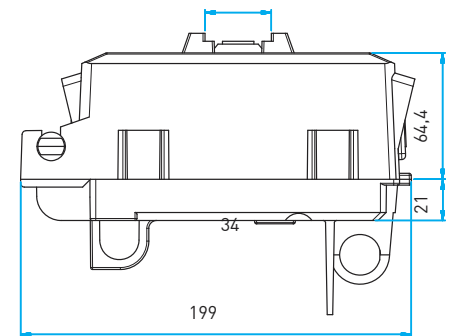
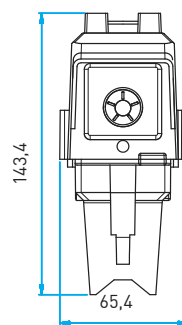
Single phase fuse switch for low voltage ABC lines. Manufactured with high quality materials, its use is recommended for cutout protection (with NH fuses) of overhead lines. Admits NH-0 fuses, and a range of conductors of 25 to 95 mm². Lid design allows the switch to remain closed with or without a fuse inserted, avoiding exposure of any live metallic parts. Includes LED burnt-fuse indicator, installed fuse indicator, safety eyelet. Mountable design for 2, 3 and 4 phase lines.

Cuerpo / Body:

Nylon 6/6 con carga de fibra de vidrio (33%).
Nylon 6/6 (33% glass fiber reinforced).

Contactos / Contacts:

Cobre electrolítico con recubrimiento superficial de estaño.
Electro-tin plated copper.



Norma de fabricación <i>Applicable standard</i>	IEC 60947
Condiciones de utilización <i>Conditions of use</i>	Intemperie <i>Outdoor use</i>

MODELO <i>PART #</i>	ENTRADA <i>CONDUCTOR IN</i>	SALIDA <i>CONDUCTOR OUT</i>	PROTECCION DE FASES <i>PHASE PROTECTION</i>	AMPERAJE MÁXIMO <i>MAX CURRENT</i>	CONEXIÓN VIA <i>CONNECTION BY</i>
SBT-160C	25 - 95 mm ²	25 - 95 mm ²	NH-0	160 A	Conector (incluido) / Connector (included)