

Protección de fase / Phase protection

SBT-630T-DK

Seccionador unipolar NH hasta 630 A. Single phase NH switch (630 A).

Seccionador unipolar para líneas aéreas preensambladas de baja tensión.

Fabricado con materiales de primera calidad, su uso es recomendado para seccionamiento y protección con fusibles NH de líneas aéreas preensambladas de aluminio. Admite fusibles NH-1, 2 y 3, y un rango de conductores de 25 a 95 mm². El diseño de la tapa permite un cierre independientemente de contar o no con un fusible en su interior, garantizando así la no exposición de partes metálicas con tensión. Con indicador luminoso de fusible quemado, indicador de fusible colocado, ojal para precintado, y diseño encastrable (para conexiones de 2, 3 o 4 fases), constituye un elemento de seguridad indispensable en cualquier tendido de cable preensamblado.

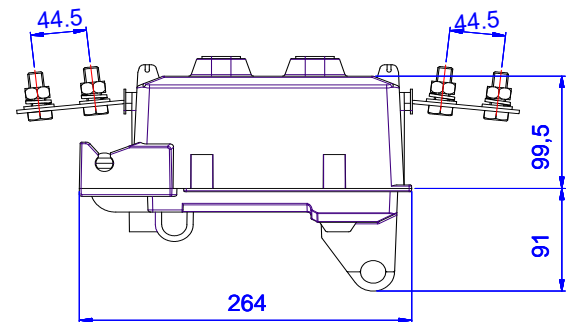
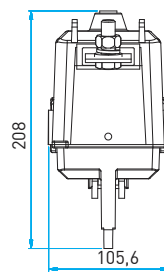
Single phase fuse switch for low voltage ABC lines. Manufactured with high quality materials, its use is recommended for cutout protection (with NH fuses) of overhead lines. Admits NH-1, 2 and 3 fuses, and a range of conductors of 25 to 95 mm². Lid design allows the switch to remain closed with or without a fuse inserted, avoiding exposure of any live metallic parts. Includes LED burnt-fuse indicator, installed fuse indicator, safety eyelet. Mountable design for 2, 3 and 4 phase lines.

Cuerpo / Body:

Nylon 6/6 con carga de fibra de vidrio (33%).
Nylon 6/6 (33% glass fiber reinforced).

Contactos / Contacts:

Cobre electrolítico con recubrimiento superficial de estaño.
Electro-tin plated copper.



Norma de fabricación <i>Applicable standard</i>	IEC 60947
Condiciones de utilización <i>Conditions of use</i>	Intemperie <i>Outdoor use</i>

Accesorios Incluidos / Included Accessories

Código	Modelo / Part #	Entrada / Conductor In	Salida / Conductor Out	Fusible a utilizar / Fuse	Amperaje Maximo / Max Current	Conexión vía / Connection By	Protección / Protection	Indicador de Fusible Colocado / Placed Fuse Indicator	Indicador Luminoso de Fusible Quemado / Blown Fuse Indicator Light	Cubre Bornes / Terminal Covers	Cámara Apaga Chispas / Spark Extinguishing Chamber
5974	SBT-630T-DK	25-95 mm ²	25-95 mm ²	NH-1/2/3	630A	Terminal doble (no incluido)	IP24 / I K08	SI	SI	-	SI

Sufijos / Suffixes

-K: Indica inclusión de cámara apagachispas / Includer spark extinguishing Chambers